

# Klauenmitnehmer

## Claw puller

- » Preiswerter Mitnehmer für 3-Platten-Werkzeuge
- » Einheitliche Größe mit 4 unterschiedlichen Auslösekräften durch austauschbare Systemdruckfedern
- » Robuste und kompakte Bauweise
- » Cost-efficient puller for three-plate moulds
- » One standard size, available with interchangeable system compression springs to enable 4 different trigger force options
- » Solid and compact design



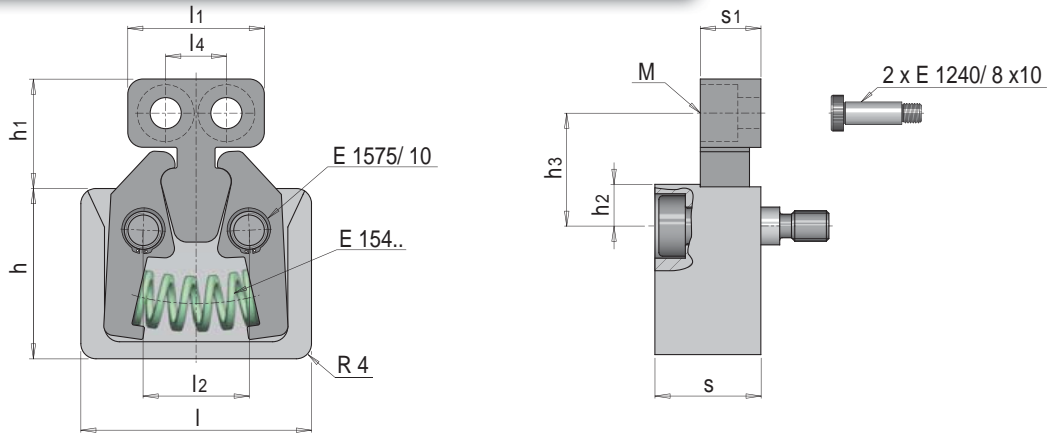
**meusburger**.com

# E 1809



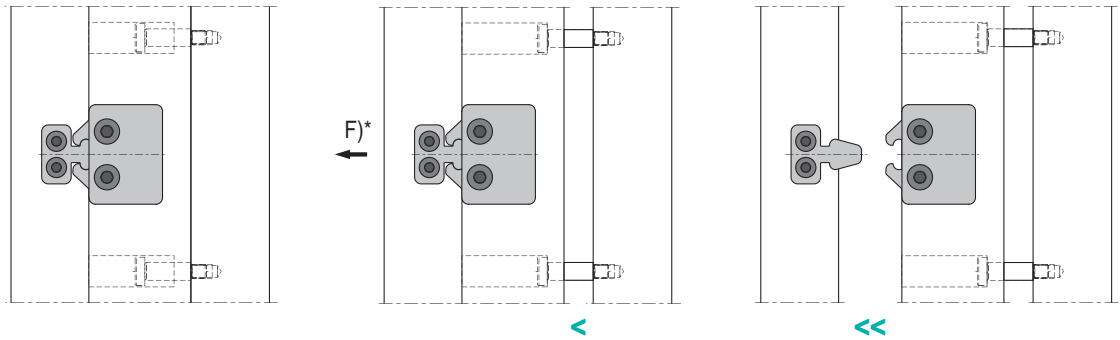
Klauenmitnehmer

Claw puller



Mat.: 1.2162/ 1.2085

F(N)	E 154..	h	s	l1	h1	s1	d2	h2	l2	t2	d3	d4	l4	d5	I	h3	F(N)	Nr./No.
400	E 1542/ 16 x 32	45	28	36	29	14.4	M 8	11	28	6	10	M 6	16	8	62	31	400	E 1809/62/31/ 400
700	E 1543/ 16 x 32																700	E 1809/62/31/ 700
1050	E 1544/ 16 x 32																1050	E 1809/62/31/1050
1500	E 1545/ 16 x 32																1500	E 1809/62/31/1500



F)\* Auslösekraft  
Release force

