

Schwenkanschluss 90°

für Kühlbrücke

Swivel coupling 90° for cooling bridge

- » Einfache und kostengünstige Lösung mit steckbarem Kühlrohr
- » Geringe Bauhöhe – problemlos in einer Tasche versenkbar
- » Stabile Ausführung auch für sehr kurze Abstände
- » Simple and cost-efficient solution, suitable for push-in cooling tubes
- » Low overall height – can be placed in a pocket easily
- » Stable device, also applicable with very short connecting pieces



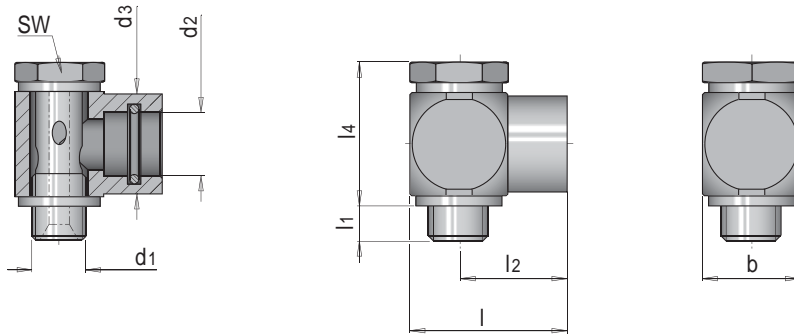
meusburger.com

E 2090



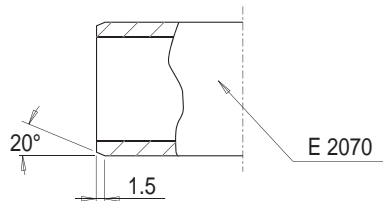
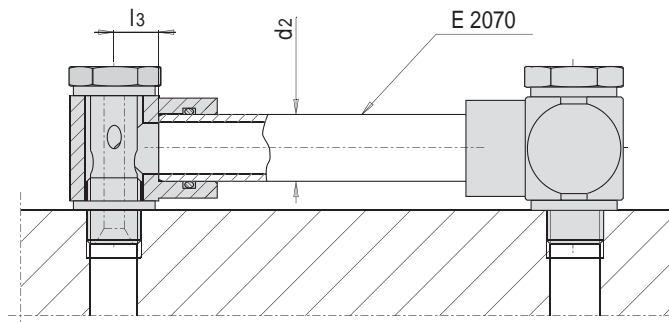
Schwenkanschluss 90° für
Kühlbrücke

Swivel coupling 90° for
cooling bridge



Mat.: 2.0401 / FPM (Viton) t max. = 180°C

SW	b	l	l ₁	l ₂	d ₃	l ₃	l ₄	d ₂	d ₁	Nr. /No.
14	16	25	5.3	17.5	14.4	6.5	23.2	8	M10 x 1	E 2090/ 8/ 10
								8	G 1/8"	E 2090/ 8/1/8
17	20	32.5	7.6	23	18.5	8.5	27.4	10	G 1/4"	E 2090/10/1/4

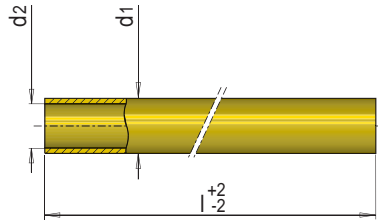


E 2070



Verlängerungsrohr

Extension tube



Mat.: 2.0401 (CuZn)

l	d2	d1	Nr./No.
500	3	4	E 2070/ 4
	5	6	E 2070/ 6
	6	8	E 2070/ 8
	8	10	E 2070/10
	10	12	E 2070/12
	12	14	E 2070/14